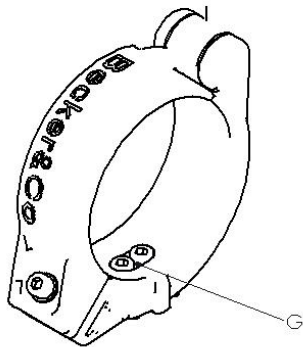
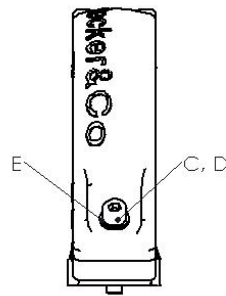
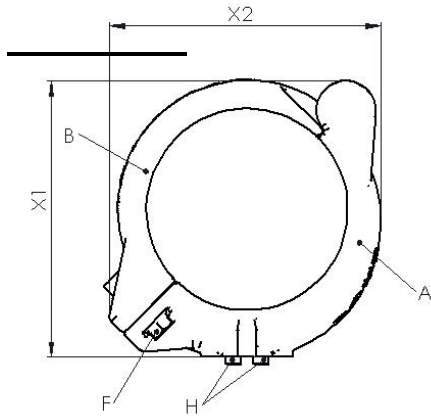
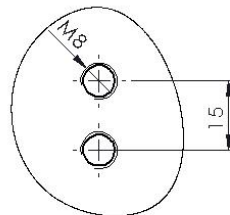


Datenblatt Support in Kompaktausführung



Anschlussbild



	Support BC 67 (4.067.007)	Support BC90 (4.090.007)	Support BC 117 (4.117.007)
A	Support Unterteil 4.067.017	Support Unterteil 4.090.017-1	Support Unterteil 4.117.017-1
B	Support Oberteil 4.067.010	Support Oberteil 4.090.010-1	Support Oberteil 4.117.010-1
C	Inbusschraube DIN 912 M8 x 30	Inbusschraube DIN912 M8 x 35	Inbusschraube DIN912 M8 x 35
D	Flachdichtung 12.00 x 6.00 x 2.00 NBR	Flachdichtung 12.00 x 6.00 x 2.00 NBR	Flachdichtung 12.00 x 6.00 x 2.00 NBR
E	Scheibe DIN125 A 8.4x16x1.6	Scheibe DIN125 A 8.4x16x1.6	Scheibe DIN125 A 8.4x16x1.6
F	Flanshmutter mit Sperrzahn 3.208.000	Flanshmutter mit Sperrzahn 3.208.000	Flanshmutter mit Sperrzahn 3.208.000
G	Unterlegscheibe 4.117.040	Unterlegscheibe 4.117.040	Unterlegscheibe 4.117.040
H	Inbusschraube DIN 912 M8 x 18	Inbusschraube DIN912 M8 x 16	Inbusschraube DIN912 M8 x 20
X1 / X2 / X3	95 / 90 / 30	120 / 120 / 40	150 / 150 / 45
Gewicht	140	260	450