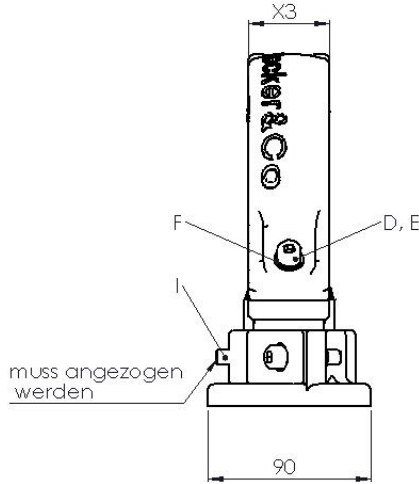
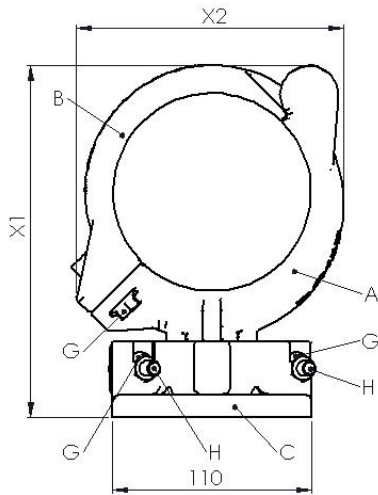
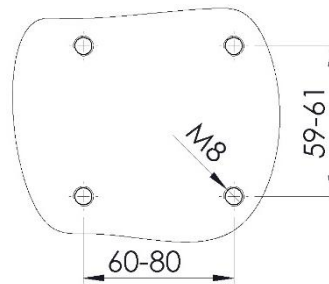
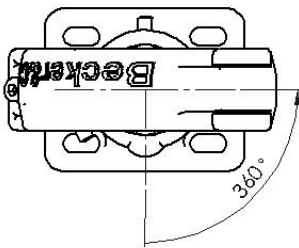


Datenblatt Support mit Grundplatte



Anschlussbild



	Support BC 67 (4.067.004)	Support BC90 (4.090.004)	Support BC 117 (4.117.004)
A	Support Unterteil 4.067.015	Support Unterteil 4.090.015-1	Support Unterteil 4.117.016-1
B	Support Oberteil 4.067.010	Support Oberteil 4.090.010-1	Support Oberteil 4.117.010-1
C	Grundplatte für Support 4.117.020-1	Grundplatte für Support 4.117.020-1	Grundplatte für Support 4.117.020-1
D	Inbusschraube DIN 912 M8 x 30	Inbusschraube DIN 912 M8 x 35	Inbusschraube DIN 912 M8 x 35
E	Flachdichtung 12.00 x 6.00 x 2.00 NBR	Flachdichtung 12.00 x 6.00 x 2.00 NBR	Flachdichtung 12.00 x 6.00 x 2.00 NBR
F	Scheibe DIN 125 A 8.4x16x1.6	Scheibe DIN125 A 8.4x16x1.6	Scheibe DIN 125 A 8.4x16x1.6
G	Flanshmutter mit Sperrzahn 3.208.000	Flanshmutter mit Sperrzahn 3.208.000	Flanshmutter mit Sperrzahn 3.208.000
H	Inbusschraube DIN 912 M8 x 35	Inbusschraube DIN 912 M8 x 35	Inbusschraube DIN 912 M8 x 35
I	Gewindestift DIN 916 M8 x 16	Gewindestift DIN 916 M8 x 16	Gewindestift DIN 916 M8 x 16
X1 / X2 / X3	140mm / 90mm / 30mm	170mm / 120mm / 40mm	195mm / 150mm / 45mm
Gewicht	460g	590g	760g

BECKER GmbH
Heinrich-Leggewie-Str.10
D-48249 Dülmen

Tel.: +49 (0) 2594 9464
Fax: +49 (0) 2594 9464-240
E-mail: Info@becker-robotic.de
Home: www.becker-robotic.de

